

世达电子科技（佛山）有限公司

Specification For Approval

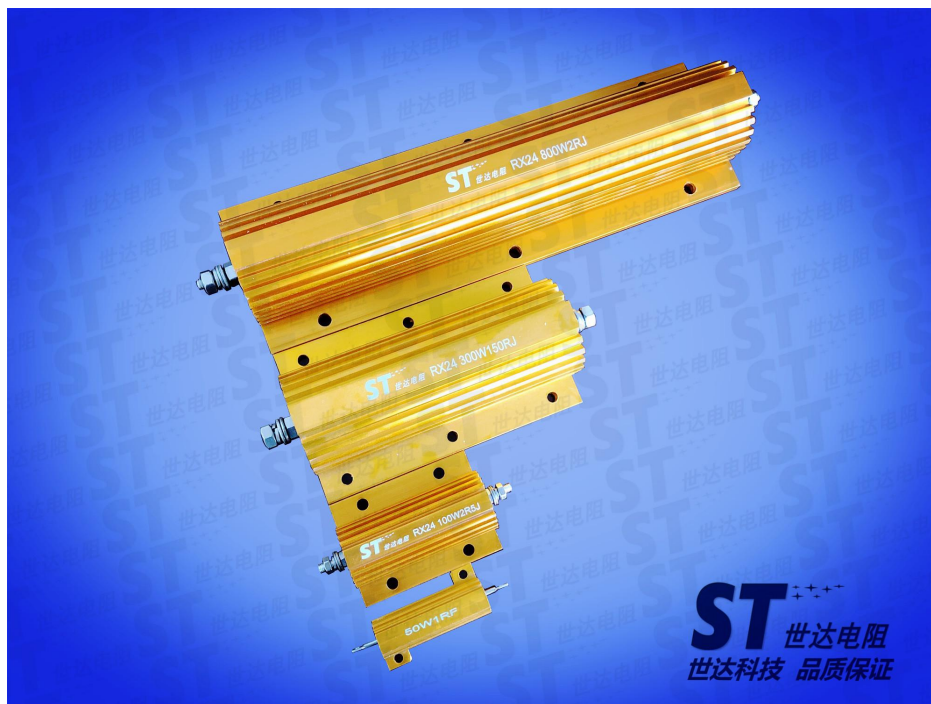
黄色铝壳电阻规格承认书

客户名称 (Client):

产品名称 (Products Name): 黄色铝壳电阻

产品规格型号 (Part No.): RX24-5W-1000W

产地 (Country Of Origin): 佛山



世达电子科技（佛山）有限公司

SiTa Electronic Technology (FoShan) Co., LTD

地址：佛山市顺德区杏坛镇国家高新开发区中集智谷 20 栋 7 层

TEL:86-755-88822893

Http:www.sadakj.com

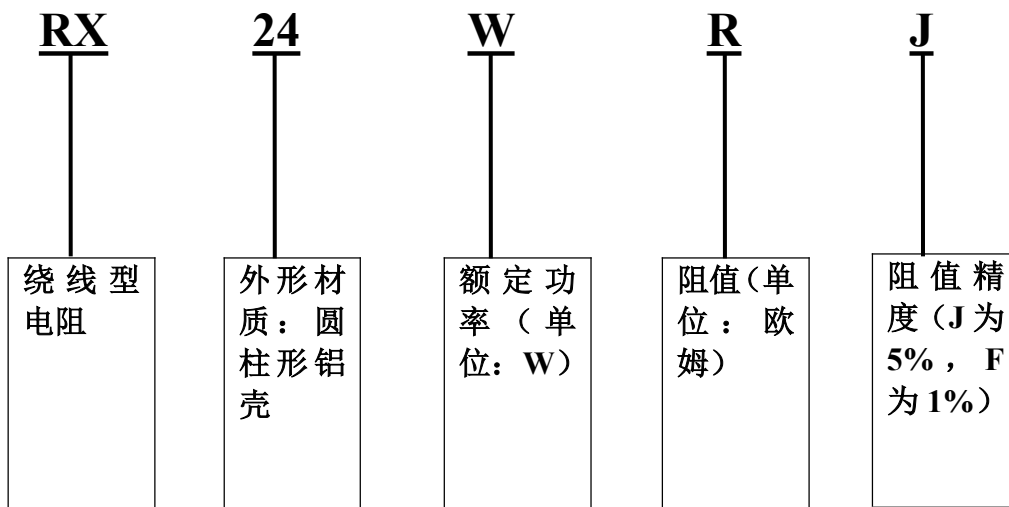
物料名称	黄色铝壳电阻	料号	RX24	规格	5W-1000W
生产厂家	世达电子科技(佛山有限公司)	样品数		附件	
执行标准: GB/T 5729-2003					
序号	项目	规格值			是否符合 (√&×)
1	产品尺寸(mm)	如图			√
2	外观	无污染、无损坏、标志清晰、无氧化			√
3	品牌及标识	深世达 RX24 5W—RX24 1000W			√
4	功率	5W-1000W			√
5	阻值及误差	±5% & ±1%			√
6	短时间过负荷	±(2%R0+0.05Ω), 5倍额定功率, 5秒			√
7	电阻温度系数	≤±250 PPM/°C			√
8	绝缘耐电压	800V DC—3000VDC (可根据客户要求定制) 60秒无击穿或飞弧交流有效值≤2mA			√
9	绝缘电阻值	≥100MΩ—1000MΩ 1000V DC (可根据客户要求定制)			√
10	使用电压	≤500VDC—1000VDC			√
11	可锡焊性	(非304螺杆)引出端子90%覆盖 235±5°C 2±0.5S			√
12	引出线强度	拉拔≤40N 螺冒扭力≥2.5N			√
13	负荷寿命	ΔR≤(2%R-0.1Ω), 额定负荷, ≤10分钟 ON, ≤10分钟 OFF 使用寿命≥2000小时			√
14	不燃性	电阻不发生燃烧现象, 按1-6倍额定功率5分钟或电阻开路为止			√
15	环境温度范围	-65°C —≤75°C			√
16	工作湿度范围	≤85%RH			√
17	海拔范围	无限制			√
18	电阻体工作时体表的温度范围	-65°C-115°C			√
19	使用工况	在没有辅助散热的情况下, 不能作为长时间满负荷工况使用!			
20	其他事项	我公司生产的深世达铝壳电阻, 其生产过程严格遵循ISO:9001; IATF:16949管理体系, 为性能可靠的高品质产品。			
结论	<input type="checkbox"/> 准许认可		<input type="checkbox"/> 不予认可		<input type="checkbox"/> 有条件认可
	是否必须再送样品		<input type="checkbox"/> 要		<input type="checkbox"/> 不要

批准:王更新

品质确认:

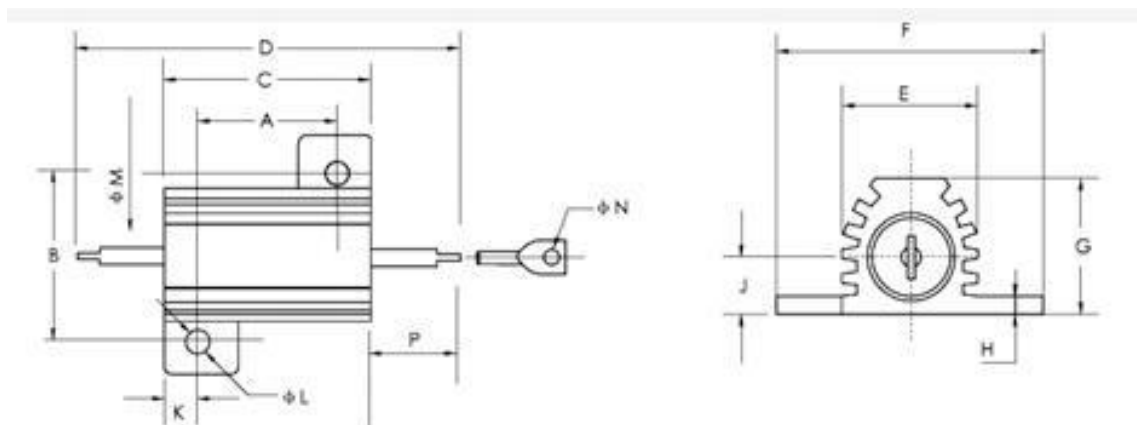
技术中心审核:

规格标识:

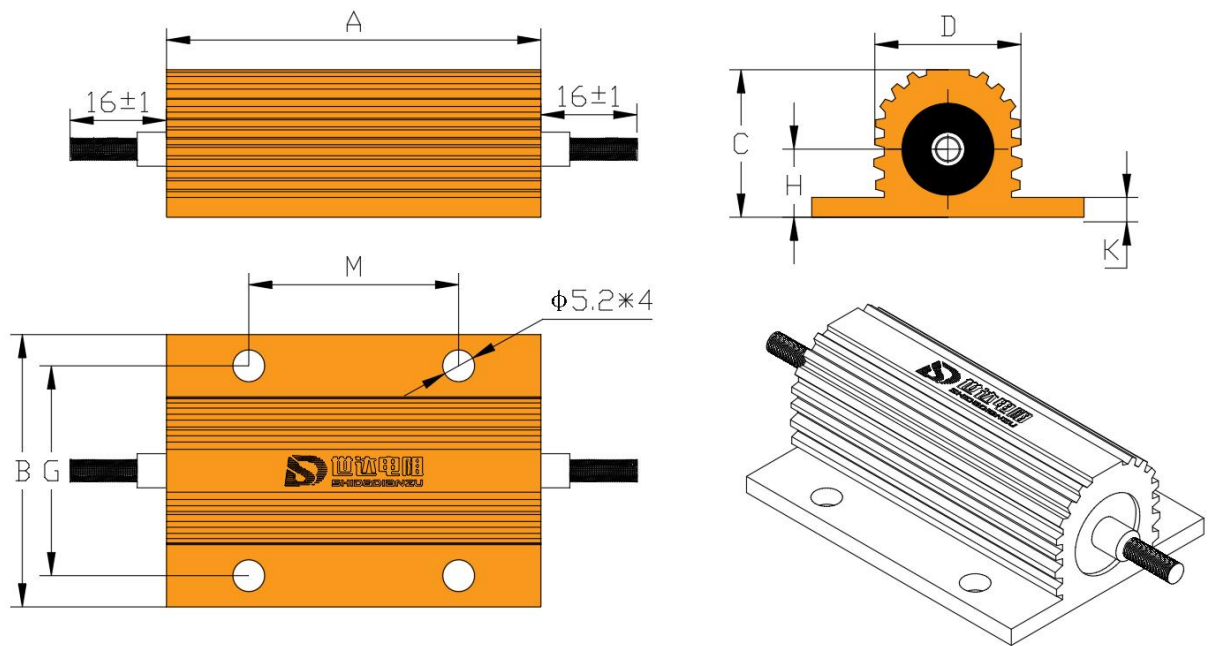


安装尺寸

型号	25°C下额定 功率(W) (带散热板)	外形尺寸(mm)			阻值范围
		电阻体			
		长	宽	高	
RX24	5W	15	9.5	8	0.1-68K
RX24	10W-15W	20	11	10.5	0.1-68K
RX24	20W-25W	28	14	14	0.1-68K
RX24	30W-35W	33	16.5	15.5	0.1-68K
RX24	50W	50	16.5	15.5	0.1-68K

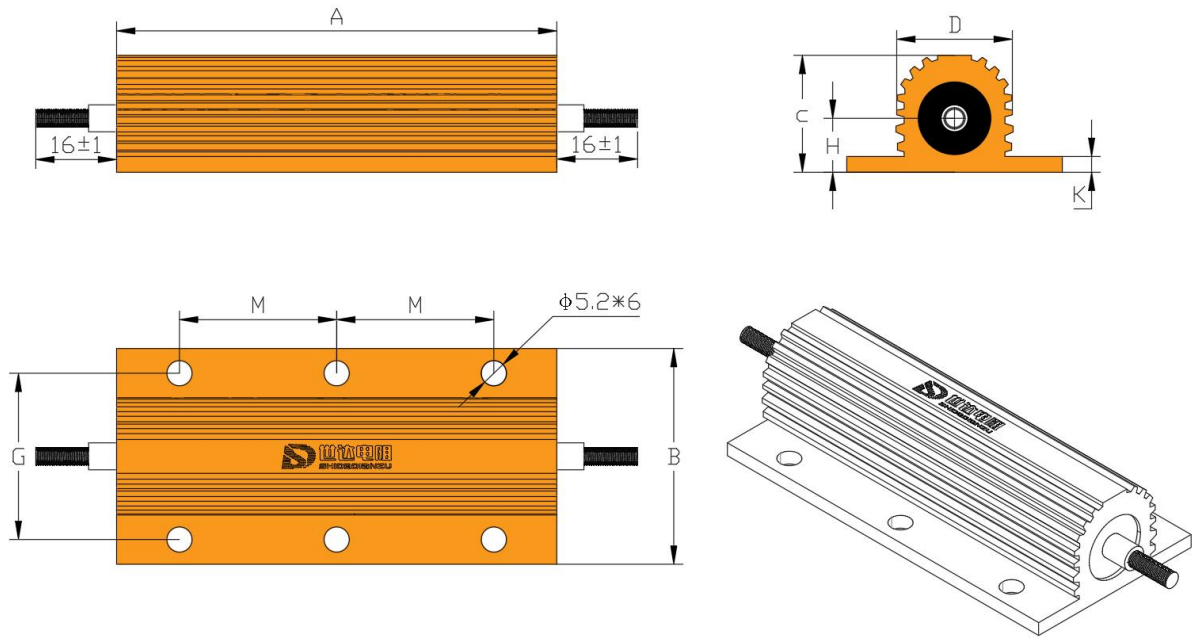


TYPE	A	B	C	D	E	F	G	H	J	K	L	M	N	P
5W	11.2	12.5	15	37.2	9.5	16.5	8	1.5	3.8	2	2.4	1.4	1.6	11
10W-15W	13.4	16.8	20	41.5	10.5	22.5	10.5	1.9	5	3.3	3	2.0	1.6	10.7
20W-25W	18	19.6	28	49	13.5	27	14	2.1	6.4	5	3.2	2.0	2	10.5
30W-35W	23	21.6	33	53	15.2	29	15.5	2.1	7.05	5.2	3.2	2.0	2	10.5
50W	39.8	21.6	50	72	15.2	29	15.5	2.1	7.05	5.2	3.2	2.0	2	11
75W(s)	39.8	21.6	60	82	15.2	29	15.5	21	7.05	7.7	3.2	2.0	2	11

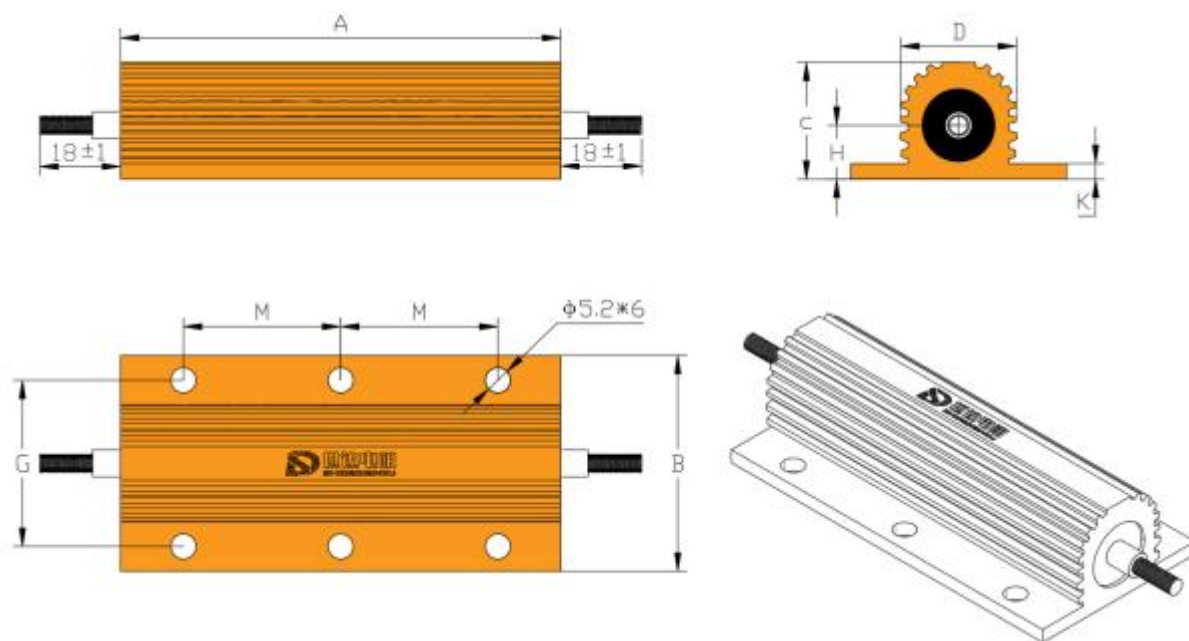


型号	25°C下额定 功率(W)	外形尺寸(mm)								
		电阻体								
		A±1	B±1	C±1	D±1	K±0.2	H±1	M±0.5	G±1	接线柱
RX24	75W	66	48	26	27	3.5	11	37&35	37	M4
RX24	100W(s)	66	48	26	27	3.5	11	37&35	37	M4

.....



型号	25℃下额定 功率(W) (带散热板)	外形尺寸(mm)								
		电阻体								
		A±1	B±1	C±1	D±1	K±0.2	H±1	M±0.5	G±1	接线柱
RX24	100W	98	48	26	27	3.5	12	35	37	M4
RX24	150W(s)	98	48	26	27	3.5	12	35	37	M4
RX24	150W	136	48	26	27	3.5	12	55	37	M4
RX24	200W(1)	155	48	26	27	3.5	12	63	37	M4



型号	25℃下额定 功率(W) (带散热板)	外形尺寸(mm)								
		电阻体								
		A±1	B±1	C±1	D±1	K±0.2	H±1	M±0.5	G±1	接线柱
RX24	200W(2)	92	73	45	43.2	4.1	21	35	58	M6
RX24	300W	128	73	45	43.2	4.1	21	52	58	M6
RX24	500W	200	73	45	43.2	4.1	21	87	58	M6
RX24	800W	250	73	45	43.2	4.1	21	100	58	M6
RX24	1000W	300	73	45	43.2	4.1	21	123	58	M6

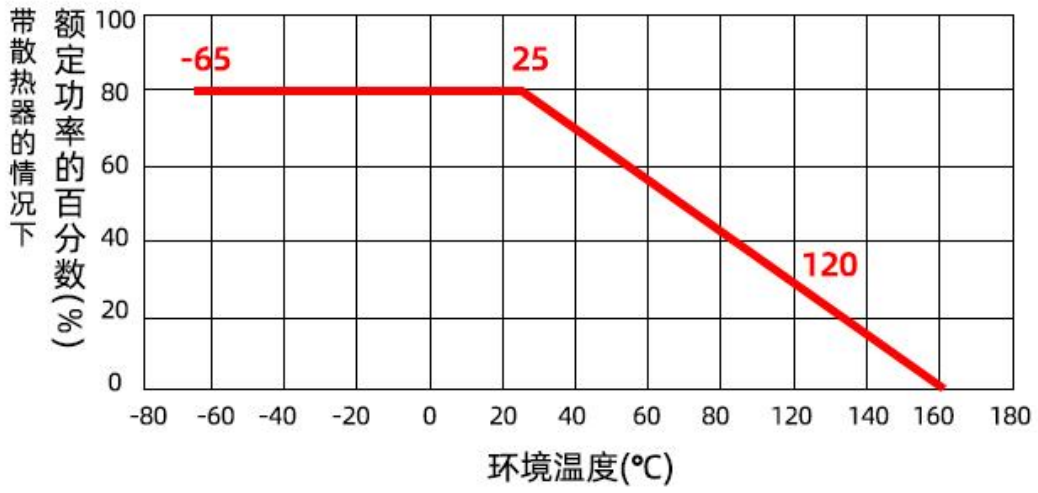
可变设计（有订量要求）：

1. 铝外壳尺寸
2. 引出端材质，尺寸，形状，接口
3. 安装孔的孔径和孔距
4. 阻值精度的选择

世达电阻的产品质量特性：

1. 产品的功率余量设计达到 120%，具有更好的过载能力，产品更稳定。
2. 采用工业型 6063 铝材，比普通产品更厚，散热更快，避免了因为电阻温度过高而出现工作参数的变化。
3. 电阻丝采用进口合金产品，阻丝不易熔断和开路，使用寿命更长。
4. 极其严格的全检品控，保证产品的零缺陷，零次品。

降功耗曲线图



功率过载

